

SANOA D-F HVAC & EVAP



VERSION D



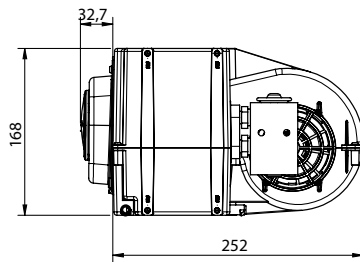
VERSION F

2 versions : climatisation ou combiné chauffage climatisation

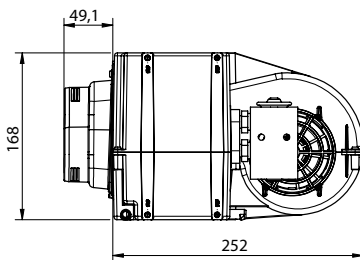
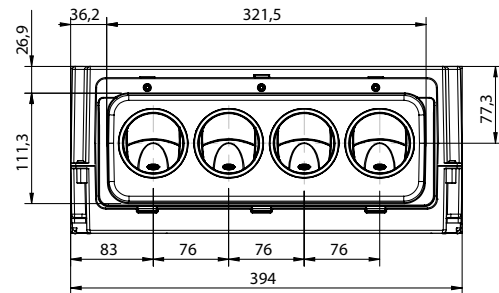
- Compatible Gaz R134a et R1234yf
- Ventilation 3-4 vitesses
- Tension d'alimentation : 12V ou 24V
- Version HVAC : raccordement Ø16mm
- Avec thermostat « anti-givre » intégré
- Détendeur pour raccords à visser O-ring
- Différentes façades :
 - Version D : 6 manchons Ø55
 - Version F : 4 diffuseurs d'air Sensyo 84 en métal/black ou en noir
- Livré avec kit d'installation et connecteur

2 versions: air conditioning or heating & air conditioning unit

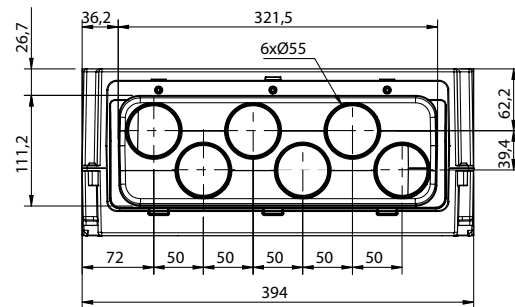
- Gaz R134a and R1234yf compatibility
- 3-4 speed ventilation
- Voltage: 12V or 24V
- HVAC version: Ø16mm hose diameter
- Including "anti-freezing" thermostat
- Expansion valve O-ring connection
- Different front plates:
 - D version: 6 sleeves Ø55mm
 - F version: 4 adjustable air diffusers in black and metal/black
- Supplied with mounting kit and connector



VERSION F



VERSION D



Tension Voltage	Ø tube / pipe mm	SANOA F84 3 vitesses / 3 speeds Référence	SANOA F84 4 vitesses / 4 speeds Référence	SANOA D55 3 vitesses / 3 speeds Référence	SANOA D55 4 vitesses / 4 speeds Référence
12 V	HVAC	0300 0800	sur demande / on request	0300 0600	sur demande / on request
	EVAP	0300 0900		0300 0700	
24 V	HVAC	0300 0820		0300 0620	
	EVAP	0300 0920		0300 0720	

Type Type	Tension Voltage	Puissance électrique Electrical power	Poids Weight	Débit d'air nominal Nominal air flow	Puissance calorifique Heating capacity		Puissance frigorifique* Cooling capacity
					Eau / Water	Ethylene glycol	
HVAC F	12/24 V	200 W	4,4 kg	510 m³/h	-	6,4 Kw	4,7 kW
HVAC D				550 m³/h	-	6,65 Kw	4,9 Kw
EVAP F				510 m³/h	-	-	5,6 kW
EVAP D				550 m³/h	-	-	5,9 kW

*Valeurs de calcul P.57 / Calculating values P.57