

CONDENSEUR DE TOIT

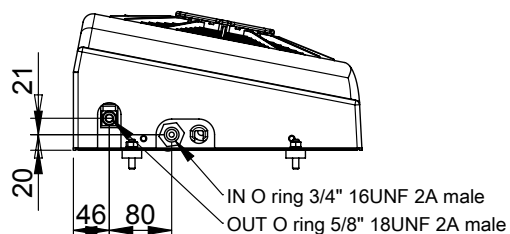
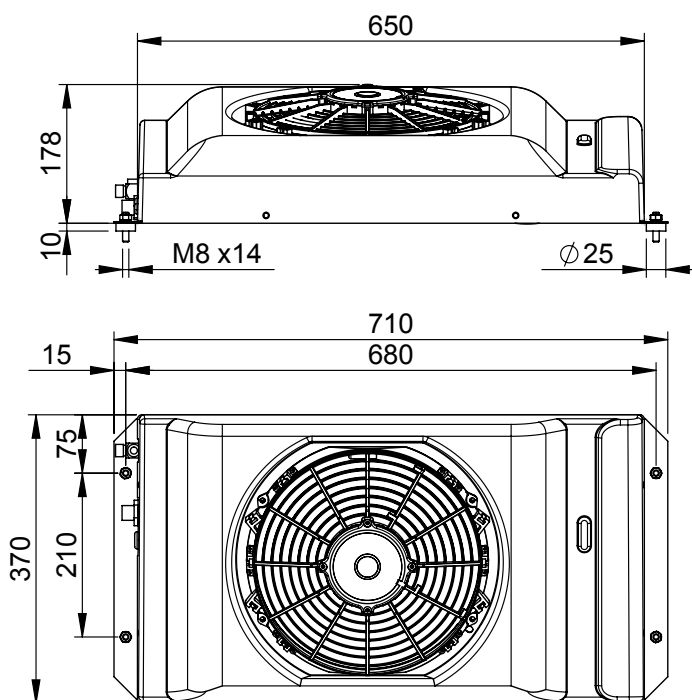


Unité de condensation de toit

- Filtre déshydrateur et pressostat binary
- 2 relais intégrés (ventilation et compresseur)
- Raccords à visser O-ring
- Livré avec connecteur

Rooftop condenser unit

- Including filter receiver dryer and binary pressure switch
- 2 integrated relays (fan + compressor)
- Expansion valve O-ring connection
- Supplied with connector



Type Type		Référence / Reference		
		12 V	24 V	
CONDENSEUR DE TOIT		0327 0022	0327 0023	
Tension Voltage	Puissance électrique Electrical power	Poids Weight	Débit d'air nominal Nominal air flow	Puissance dissipée Dissipated power
12/24 V	100 W	10 kg	1300 m ³ /h	7,5 kW