

# MANCHON DROIT DEMI-PLAQUE



0420 1964



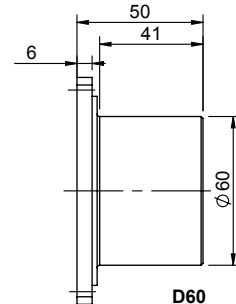
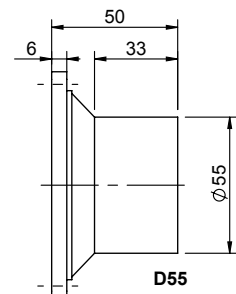
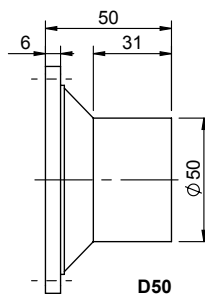
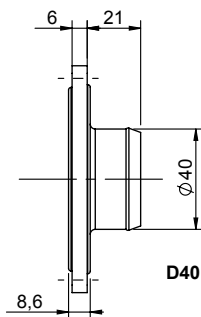
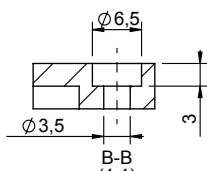
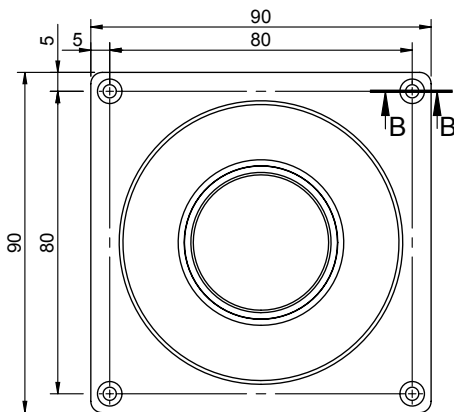
0161 9527

## Manchon à air avec demi-plaque 90x90mm

- Matière ABS résistante aux chocs et à la chaleur
  - Température de fonctionnement : mini -30°C, maxi +80°C
  - Raccordement pour gaine à air Ø40 à Ø70mm
- Matière haute température sur demande

## Air sleeve with 90x90mm plate

- ABS material with high resistance to impact and heat distortion
  - Operating temperature: mini -30°C, maxi +80°C
  - Connection for Ø40 to Ø70mm air hose
- High temperature material on request



Couleur Color	Référence Reference						
	Avec manchon droit With straight sleeve						
	ø 40	ø 45	ø 50	ø 55	ø 60	ø 65	ø 70
Avec perçage With holes	0161 9545	0161 9546	0161 9527	0161 9526	0161 9528	0420 3006	0420 3007
Sans perçage Without holes	-	-	0420 1964	0420 1965	-	-	-